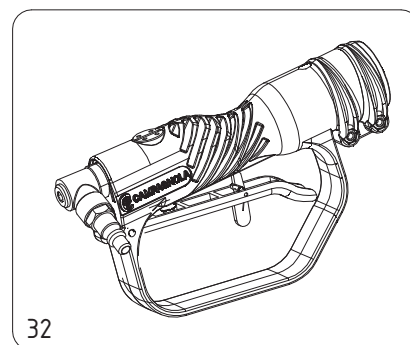
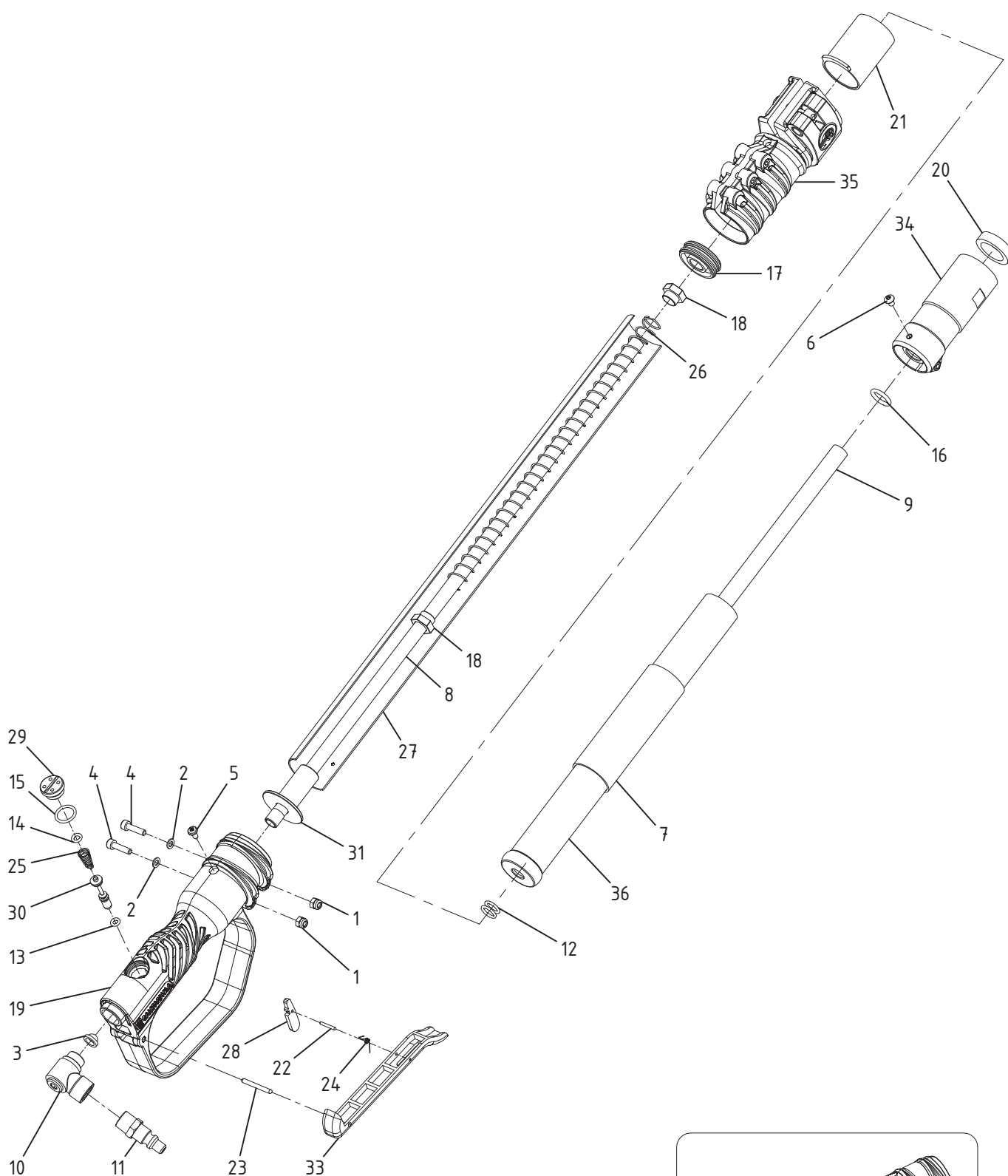


# Asta telescopica pneumatica T2 150-250 cm. con impugnatura - 0165.0921

Commerciale Vers. 04 (12/09/2011)



# Asta telesc. pneum. T2 cm. 150-250 con impugnatura - 0165.0921

Commerciale Vers. 04 (12/09/2011)

Pos.	Q.tà	Codice	Descrizione
1	2,00	0100.0105	Dado autobl. M 4 - UNI 7473 zinc.
2	2,00	0101.0156	Rondella Ø4.1x7.4 sp.0.8 asta tel. T1 T2 T3
3	1,00	0102.0108	Filtro aria 1/4 CCA001
4	2,00	0106.0170	Vite TCCE M 4x16 - UNI 5931 zinc.
5	1,00	0106.0478	Vite TC impronta a croce 3.5x6.5 ZNC nera UNI 6954 T2
6	1,00	0106.0479	Vite TBEI M4x6 ISO 7380 zinc.
7	1,00	0107.0181	Tubo freno T1-T2-T3
8	1,00	0107.0183	Tubo medio D10 T2
9	1,00	0107.0186	Tubo medio D12 T2
10	1,00	0112.0168	Raccordo a T girevole 1/4" MW
11	1,00	0115.0108	Innesto rap.M.1/4" acciaio
12	2,00	0123.0113	Guarniz. OR 2037
13	1,00	0123.0115	Guarniz. OR 2015 90 Shore
14	1,00	0123.0138	Guarniz. OR 2018 - 70 shore
15	1,00	0123.0153	Guarniz. OR 2050
16	3,00	0123.0287	Guarnizione OR 115
17	1,00	0134.0124	Boccola guida tubo-molla d.10
18	2,00	0134.0138	Boccola guida molla Prol.Tel.
19	1,00	0140.0153	Impugnatura aste tel. T1 T2 T3
20	1,00	0142.0102	Gommino di tenuta prol.
21	1,00	0142.0128	Gommino freno T2
22	1,00	0159.0125	Spina cilindrica 2x15 H6 acciaio UNI 6325
23	1,00	0159.0140	Spina cilindrica 3 X 28 DIN 6325 m6
24	1,00	0164.0141	Molla sicura M1
25	1,00	0164.0143	Molla corpo valvola
26	1,00	0164.0149	Molla media Prol. Tel.
27	1,00	0165.0733	Asta D 34 media T2
28	1,00	0168.0109	Sicura IMP.CE
29	1,00	0133.0110	Tappo cieco nero+OR 2050 SS COBRA
30	1,00	6129.0009	Gr. alberino unico con Or aste tel.
31	1,00	6134.0029	Gr. boccola antivibrazione con Or T2
32	1,00	6140.0019	Gr. imp. con raccordo girevole T1-T2-T3
33	1,00	6148.0001	Gr. leva impugnatura
34	1,00	6160.0013	Gr. Attacco diritto M30x1,5 con morsetto T1-T2-T3
35	1,00	6160.0023	Gr. att. a morsetto per fermo di sicurezza T1-T2-T3
36	1,00	6165.0041	Gr. asta media D28 con tappi guida e tubo freno T2