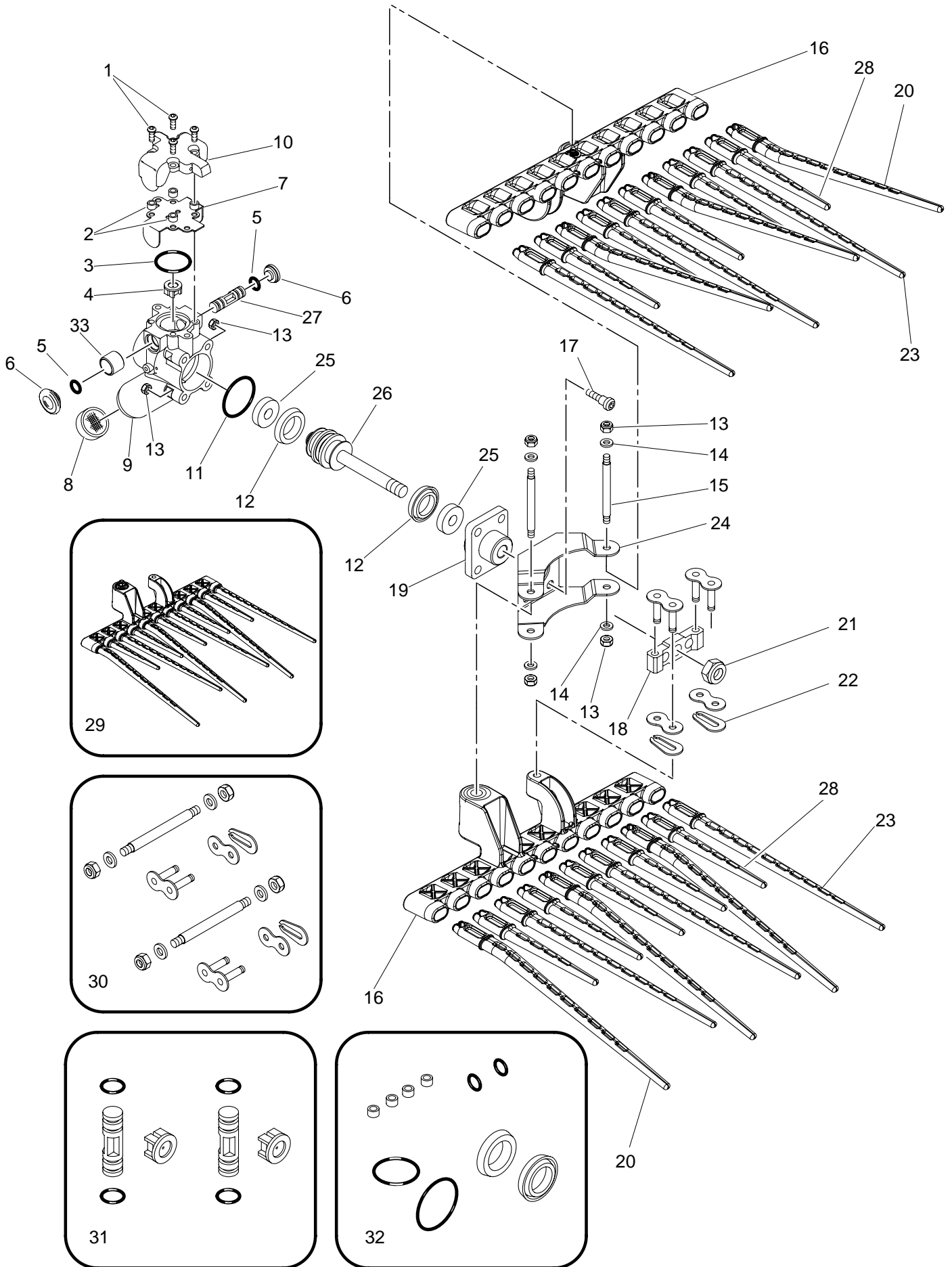


# Abbacchiatore Golia - ATRA.0260

Commerciale Vers. 03 (09/09/2014)



# Abbacchiatore pneumatico GOLIA - ATRA.0260

Commerciale Vers. 03 (09/09/2014)

Pos.	Q.tà	Codice	Descrizione
1	4,00	0106.0471	Vite TCCE M 4x10 - UNI 5931 Zincata
2	4,00	0123.0137	Guarniz. speciale distributore
3	1,00	0123.0168	Guarniz. OR 130
4	1,00	0195.0101	Pastiglia OLISTAR
5	2,00	0123.0151	Guarniz. OR 2021
6	2,00	0133.0185	Tappo distributore Olistar Top
7	1,00	0156.0124	Piastrino inox Olistar Metal Top
8	1,00	0102.0121	Filtro aria d.24 h.6mm
9	1,00	0171.0271	Corpo OLISTAR METAL TOP
10	1,00	0183.0160	Coperchio distributore azzurro
11	1,00	0123.0117	Guarniz. OR 2125
12	2,00	0123.0172	Guarniz. DE 118 in poliuretano
13	8,00	0100.0101	Dado autobl. M 5 - UNI 7473 zinc.
14	4,00	0101.0102	Rondella piana 5x10-UNI 6592 zinc.
15	2,00	0106.0474	Prigioniero Golia 2009
16	2,00	0108.0267	Portarebbi Golia 2009
17	4,00	0106.0377	Vite speciale M5 Olistar Top
18	1,00	0214.0104	Oscillatore Golia
19	1,00	0122.0206	Flangia corpo Golia 2009
20	6,00	0193.0133	Rebbio inclinato Golia
21	1,00	0100.0227	Dado M10 sp.7 abb. Golia
22	2,00	0182.0103	Maglia giunzione S.3/4x7/16
23	6,00	0193.0131	Rebbio lungo Diablo 09
24	1,00	0108.0266	Supporto portarebbi Golia 2009
25	2,00	0173.0104	Ammortizzatore PV-OLISTAR-S.O.
26	1,00	0169.0153	Pistone motore Golia 2009
27	1,00	0169.0124	Pistoncino OLISTAR
28	10,00	0193.0132	Rebbio corto Diablo 09
29	0,00	6193.0011	Gr. rastrello completo Golia
30	0,00	PACK.0618	Kit prigioniero + maglia abb. GOLIA
31	0,00	PACK.0601	Kit pistoncini+pastigl. Olistar Evoluz. - Metal Top - Diablo - Tuono - Golia
32	0,00	PACK.0619	Kit guarnizione abb. GOLIA
33	2,00	0134.0167	Boccola pistoncino motore Abb. Olistar Top